

MC21(22,23) 3P(4P)



MC21(22)

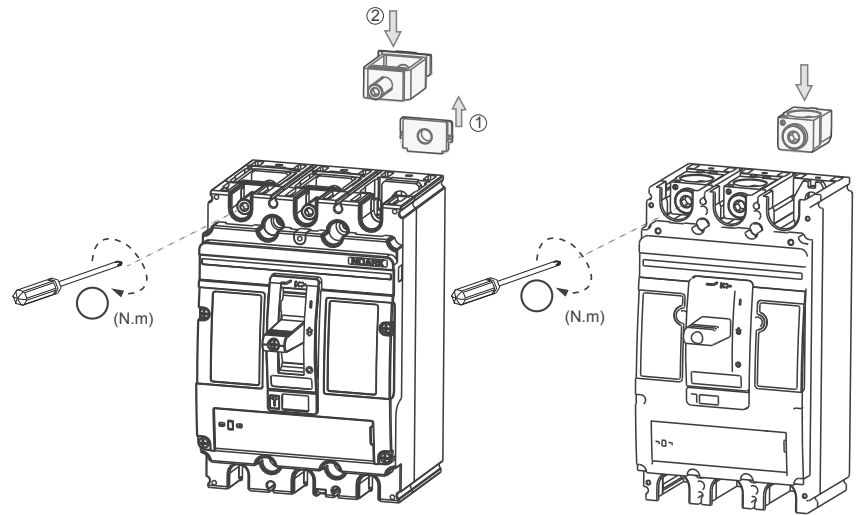


MC23

Box Terminal
 Třmenová svorka
 Strmeňová svorka
 Zaciski skrzynkowe
 Ciemă cadru
 Rahmenklemmen
 Bornes à cage
 Хомутные зажимы
 кутийна клемма
 Kutija stezaljka
 Szorítókengyelek

NOARK

A



9M1/9M2

9M3

Mounting instructions
 Montážní návod
 Montážne inštrukcie
 Instrukcja montażu
 Instrucțiuni de asamblare
 Montageanweisung
 Instructions de montage
 Инструкция по монтажу
 Monteringsanvisning
 Istruzioni di montaggio
 Instrucciones de montaje
 Összeszerelési útmutató

Asennusohjeita
 Montage-instructies
 Instruções de montagem
 Navodila za montažo
 Οδηγίες Εγκατάστασης
 Инструкции за инсталиране
 Monteringsvejledning
 Montažu upute
 Surinkimo instrukcijos
 Instalēšanas instrukcijas
 Скупштина упутство
 Paigaldusjuhendid

Caution: Installation by electricians only
 Varování: Montáž pouze osobou s elektrotech. kvalifikací
 Varovanie: Montáž iba osobou s elektrotech. kvalifikáciou
 Uwaga: Montaż tylko przez uprawnionych instalatorów
 Atenție: Instalare numai de către electricieni
 Vorsicht: Montagenur durch Elektrofachkräfte
 Attention: Montage uniquement par un électricien
 Осторожно: Монтаж только электрика

NOARK

B

Model	SKU	(N.m)	(mm ²)
			CU
9M1	MC 21 3P	8	4-95
	MC 21 4P		
9M2	MC 22 3P	25	10-120
	MC 22 4P		
9M3	MC 23 3P	35	120-240
	MC 23 4P		
9M3	MC 23 3P UL	35	120-240
	MC 23 4P UL		

C

	9M1	MC 21 3P	6x
		MC 21 4P	8x
	9M2	MC 22 3P	6x
		MC 22 4P	8x
	9M3	MC 23 3P	6x
		MC 23 4P	8x
	9M3	MC 23 3P UL	6x
		MC 23 4P UL	8x

NOARK



Printed with environment-friendly paper

Copyright Noark. All Rights Reserved

www.noark-electric.eu

ZMCIN1201301EU