

# Pojistkové odpojovače Ex9F

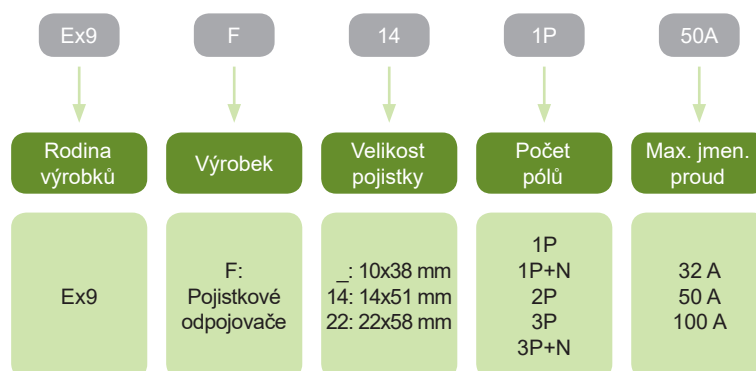


- Pojistkové odpojovače
- Splňují požadavky EN 60947-3
- Jmenovité pracovní napětí 400/690 V AC
- Verze s jmenovitým proudem  
32 A (10 x 38 mm)  
50 A (14 x 51 mm)  
100 A (22 x 58 mm)
- Kategorie užití AC-20B při 400/690 V AC
- Možnost plombování

Pojistkové odpojovače pro jmenovité proudy až do 100 A. Díky kategorii užití AC-20B při 400/690 V AC nemohou být použity pro spínání pod zátěží. Kompaktní provedení vhodné pro montáž na DIN lištu umožňuje použití v různých aplikacích. Válcové pojistky typů gG a aM lze použít s ohledem na maximální ztrátový výkon.

Obsluha pouze kvalifikovanou osobou.

## Typový klíč



## Certifikační značky



# Pojistkové odpojovače Ex9F

## Pojistkové odpojovače do 32 A

- Pro válcové pojistky o velikosti 10 x 38 mm
- Jmenovité pracovní napětí 400/690 V AC
- Kategorie užití AC-20B při 400/690 V AC
- Splňují požadavky ČSN EN 60947-3, obsluha pouze kvalifikovanou osobou
- S nebo bez signalizace stavu



Počet pólů	Signalice	Obj. číslo	Typ	Balení
1P	ano	104474	Ex9F 1P 32A	1/12/144
1P+N	ano	104475	Ex9F 1PN 32A	1/6/72
2P	ano	104476	Ex9F 2P 32A	1/6/72
3P	ano	104477	Ex9F 3P 32A	1/4/48
3P+N	ano	104478	Ex9F 3PN 32A	1/3/36
1P	ne	109054	Ex9F 1P 32A WI	1/12/144
1P+N	ne	109055	Ex9F 1PN 32A WI	1/6/72
2P	ne	109056	Ex9F 2P 32A WI	1/6/72
3P	ne	109057	Ex9F 3P 32A WI	1/4/48
3P+N	ne	109058	Ex9F 3PN 32A WI	1/3/36

## Pojistkové odpojovače do 50 A

- Pro válcové pojistky o velikosti 14 x 51 mm
- Jmenovité pracovní napětí 400/690 V AC
- Kategorie užití AC-20B při 400/690 V AC
- Splňují požadavky ČSN EN 60947-3, obsluha pouze kvalifikovanou osobou



Počet pólů	Signalice	Obj. číslo	Typ	Balení
1P	ne	104479	Ex9F-14 1P 50A	1/12/144
1P+N	ne	104480	Ex9F-14 1PN 50A	1/6/72
2P	ne	104481	Ex9F-14 2P 50A	1/6/72
3P	ne	104482	Ex9F-14 3P 50A	1/4/48
3P+N	ne	104483	Ex9F-14 3PN 50A	1/3/36

## Pojistkové odpojovače do 100 A

- Pro válcové pojistky o velikosti 22 x 58 mm
- Jmenovité pracovní napětí 400/690 V AC
- Kategorie užití AC-20B při 400/690 V AC
- Splňují požadavky ČSN EN 60947-3, obsluha pouze kvalifikovanou osobou



Počet pólů	Signalice	Obj. číslo	Typ	Balení
1P	ne	104484	Ex9F-22 1P 100A	1/9/108
1P+N	ne	104485	Ex9F-22 1PN 100A	1/4/48
2P	ne	104486	Ex9F-22 2P 100A	1/4/48
3P	ne	104487	Ex9F-22 3P 100A	1/3/36
3P+N	ne	104488	Ex9F-22 3PN 100A	1/2/24

# Technické údaje Ex9F

## Pojistkové odpojovače

### Obecné údaje

Verze pro pojistky velikosti 10x38, 14x51 a 22x58 mm, vhodné pro typy pojistek gG a aM
Kategorie užití AC-20B při 400/690 V AC
Signalizace stavu u variant Ex9F
Obsluha pouze kvalifikovanou osobou

### Elektrické vlastnosti

	Ex9F	Ex9F-14	Ex9F-22
Splňují požadavky	ČSN EN 60947-3		
Jmenovité pracovní napětí $U_e$	400/690 V AC		
Jmenovitá frekvence $f$	50 Hz		
Jmenovitý konvenční tepelný proud $I_{th}$	32 A	50 A	100 A
Jmenovitý pracovní proud $I_e$	32 A	50 A	100 A
Počet pólů	1P, 1P+N, 2P, 3P, 3P+N		
Vhodná velikost pojistkových vložek	10 x 38 mm	14 x 51 mm	22 x 58 mm
Jmenovitý proud pojistkové vložky při 400/690 V AC gG/aM při 690 V AC	32 A 32 A	50 A 50 A	100 A 100 A
Jmenovitá pevnost při zkratu $I_q$ při 400 V AC při 690 V AC	120 kA 80 kA	120 kA 80 kA	120 kA 80 kA
Jmenovité izolační napětí $U_i$	1000 V		
Jmen. impulzně výdržné napětí $U_{imp}$	6 kV	8 kV	8 kV
Kategorie užití při 400/690 V AC	AC-20B		
Elektrická životnost	300 operačních cyklů		
Ztrátový výkon bez pojistky	1,6 W		
Max. ztrátový výkon vložené pojistky gG aM	3 W 3 W	5 W 3 W	9,5 W 7 W

### Mechanické vlastnosti

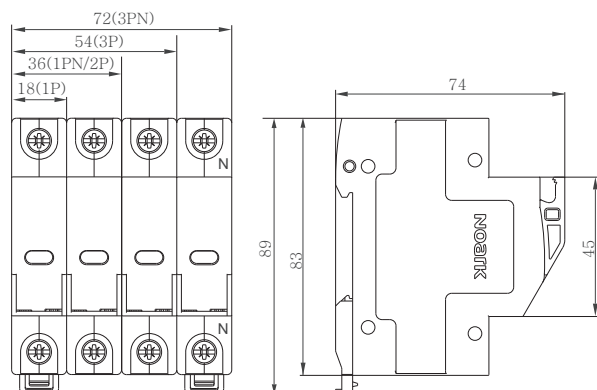
	Ex9F	Ex9F-14	Ex9F-22
Šířka přístroje na pól	18 mm	27 mm	36 mm
Výška přístroje	83 mm	93 mm	107 mm
Výška výřezu v krycí desce	45 mm		
Montáž	na přístrojovou (DIN) lištu 35 mm		
Stupeň krytí	IP20		
Průřez připojovacích vodičů	1 – 25 mm <sup>2</sup>	1 – 25 mm <sup>2</sup>	1 – 35 mm <sup>2</sup>
Utahovací moment svorek	2,5 Nm	3,5 Nm	3,5 Nm
Okolní teplota	-30 – +70°C		
Nadmožská výška	≤ 2000 m		
Relativní vlhkost	+20°C ≤ 35 %	+40°C ≤ 50 %	+40°C ≤ 50 %
Odolnost vůči teple a vlhku	50 %		
Stupeň znečištění	3		
Instalační třída	III		
Kategorie přepětí	I / 690 V AC	II / 500 V AC	III / 400 V AC
Mechanická životnost	2000 operačních cyklů		
Hmotnost (na pól bez pojistky)	0,07 kg	0,10 kg	0,17 kg

# Technické údaje Ex9F

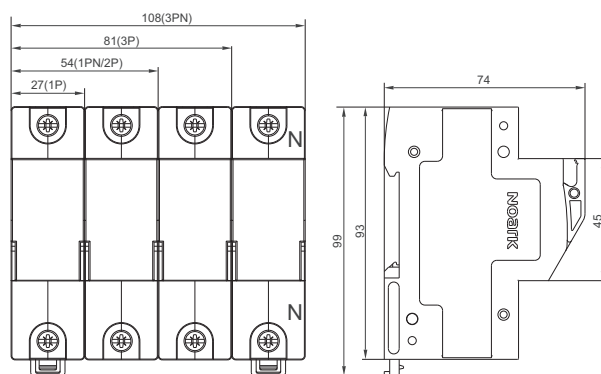
## Pojistkové odpojovače

### Rozměry

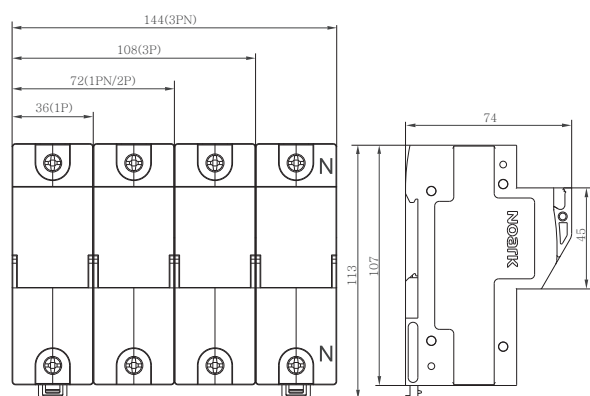
Ex9F



Ex9F-14



Ex9F-22



### Schématata zapojení

