

Vypínače Ex9140



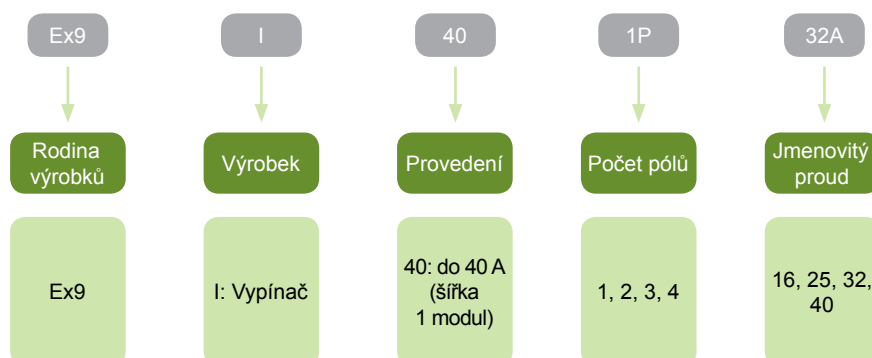
- Instalační vypínače
- Jmenovitý proud do 40 A
- Šířka 1 modul až do 4pólové verze
- Jmenovité napětí 230 / 400 V AC
- Jmenovitý krátkodobý výdržný proud $I_{cw} = 12 \times I_e$, 1 s
- Splňují požadavky IEC / ČSN EN 60947-3
- Zabudovaný mechanismus pro uzamčení v poloze vypnuto
- 1 až 4pólové verze

Vypínače Ex9140 lze použít jako hlavní vypínače pro širokou škálu aplikací. Tyto vypínače jsou zkušeny dle IEC / ČSN EN 60947-3 a splňují též požadavky pro bezpečné odpojení.

Kategorie užití AC-22A zaručuje možnost spínání smíšených odporových a induktivních zátěží s mírným přetížením s účinnkem $\cos \varphi = 0,65$. Podkategorie A dovoluje časté spínání.

Vypínače řady Ex9140 jsou vyráběny v modulární provedení s šířkou 1 modulu pro všechny verze až do 4pólové. To přináší úsporu instalačního místa v rozváděči.

Typový klíč



Certifikační značky



Vypínače Ex9140

1pól



Jmenovitý proud	Počet pólů	Šířka	Obj. číslo	Typ	Balení
16 A	1	1 modul	102296	Ex9140 1P 16A	1/12/144
25 A	1	1 modul	102297	Ex9140 1P 25A	1/12/144
32 A	1	1 modul	101387	Ex9140 1P 32A	1/12/144
40 A	1	1 modul	101388	Ex9140 1P 40A	1/12/144

2pól



Jmenovitý proud	Počet pólů	Šířka	Obj. číslo	Typ	Balení
16 A	2	1 modul	102298	Ex9140 2P 16A	1/12/144
25 A	2	1 modul	102299	Ex9140 2P 25A	1/12/144
32 A	2	1 modul	101389	Ex9140 2P 32A	1/12/144
40 A	2	1 modul	101390	Ex9140 2P 40A	1/12/144

3pól



Jmenovitý proud	Počet pólů	Šířka	Obj. číslo	Typ	Balení
16 A	3	1 modul	102300	Ex9140 3P 16A	1/12/144
25 A	3	1 modul	102301	Ex9140 3P 25A	1/12/144
32 A	3	1 modul	101391	Ex9140 3P 32A	1/12/144
40 A	3	1 modul	101392	Ex9140 3P 40A	1/12/144

4pól



Jmenovitý proud	Počet pólů	Šířka	Obj. číslo	Typ	Balení
16 A	4	1 modul	102302	Ex9140 4P 16A	1/12/144
25 A	4	1 modul	102303	Ex9140 4P 25A	1/12/144
32 A	4	1 modul	101393	Ex9140 4P 32A	1/12/144
40 A	4	1 modul	101394	Ex9140 4P 40A	1/12/144

Technické údaje Ex9I40

Vypínače do 40 A

Obecné vlastnosti

Modulární provedení, šířka 1 modul až do 4pólové verze
Hlavní vypínače s funkcí bezpečného oddělení
Zabudovaný mechanismus pro uzamčení v poloze vypnuto

Elektrické vlastnosti

Splňují požadavky	IEC/ČSN EN 60947-3
Jm. prac. napětí	230/400 V AC
Jmenovitá frekvence	50/60 Hz
Jmen. proud I_e AC-22A 230/400 V AC	16, 25, 32, 40 A
Počet pólů	1, 2, 3, 4
Kategorie užití	AC-22A
Jmenovité izolační napětí U_i	500 V
Jmen. impulzní výdržné napětí U_{imp}	6 kV
Jmenovitý krátkodobý výdržný proud I_{cw} , 1 s	$12 \times I_e$
Jmenovitá zkratová zapínací schopnost I_{cm}	$20 \times I_e$ (0,1 s)
Max. předřazená pojistka	50 A gG
Mechanická životnost	20 000 spínacích cyklů
Elektrická životnost	4 000 spínacích cyklů

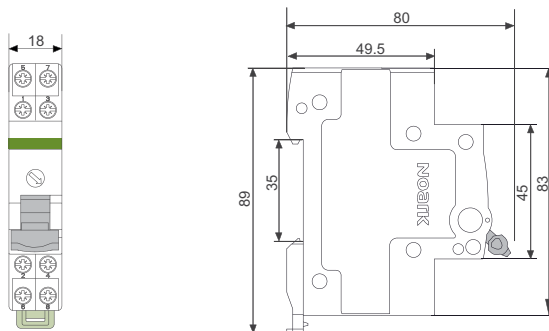
Mechanické vlastnosti

Šířka přístroje	18 mm pro všechny verze
Výška přístroje	83 mm (89 mm včetně západky na lištu)
Výška výřezu v krycí desce	45 mm
Montáž	na přístrojovou (DIN) lištu 35 mm
Stupeň krytí	IP40, svorky IP20
Svorky	třmenové
Průřez připojovacích vodičů	1 — 10 mm ²
Utahovací moment svorek	1 — 1,5 Nm
Okolní teplota	-30 — +70 °C
Nadmožská výška	≤ 2000 m
Relativní vlhkost	≤ 95 %
Odolnost vůči teplu a vlhku	třída 2
Stupeň znečištění	2
Instalační třída	III
Hmotnost	0,06 kg

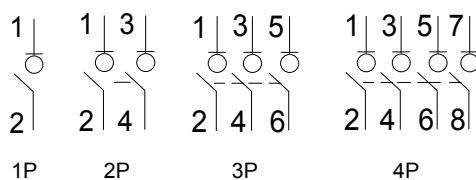
Technické údaje Ex9I40

Vypínače do 40 A

Rozměry



Schémata zapojení



Objednací údaje str. 2