

# Pulpitowe lampki sygnalizacyjne Ex9IL

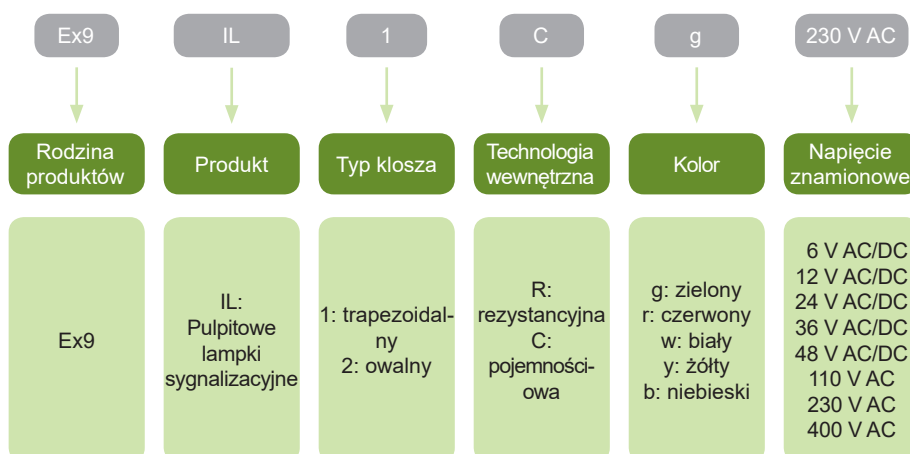


- Pulpitowe lampki sygnalizacyjne
- Wykonanie zgodne z IEC / EN 60947-5-1
- Stopień ochrony IP65
- Trapezoidalny lub owalny kształt klosza
- Różne warianty koloru klosza
- Wysokość 51 lub 53 mm
- Łatwy montaż na standardowym panelu z wycięciem 22 mm
- Technologia LED
- Kompaktowa konstrukcja

Pulpitowe lampki sygnalizacyjne Ex9IL są używane przy różnego rodzaju pulpitych sterowniczych, panelach operatorskich, częściach sterowniczych maszyn, systemach ochrony, a także w rozdzielnicach, gdzie konieczna jest sygnalizacja stanu oraz zdarzeń w obwodzie elektrycznym. Lampki mogą mieć wysokość 51 lub 53 mm (w zależności od typu). Dostępne są wersje w kolorze białym, zielonym, czerwonym, żółtym lub niebieskim w dwóch wariantach konstrukcyjnych, z trapezoidalnym lub owalnym kształtem klosza.

Proponowane są dwa warianty lampek o charakterze rezystancyjnym bądź pojemnościowym. Zastosowanie diod LED zmniejsza pobór prądu, rozprasza ciepło i wydłuża żywotność urządzenia.

## Klucz doboru



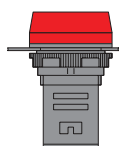
## Certyfikaty



# Pulpitowe lampki sygnalizacyjne Ex9IL

## Trapezoidalny typ klosza

- Zakres dostawy: kompletne urządzenie składające się z korpusu, bloku wewnętrznego LED, klosza

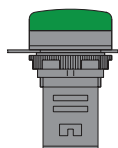


| Napięcie znamionowe | Kolor     | Technologia   | Nr atykułu | Typ                  | Pakowanie |
|---------------------|-----------|---------------|------------|----------------------|-----------|
| 6 V AC/DC           | biały     | rezystancyjna | 105413     | Ex9IL 1R w 6V AC/DC  | 1/10/600  |
| 6 V AC/DC           | zielony   | rezystancyjna | 105414     | Ex9IL 1R g 6V AC/DC  | 1/10/600  |
| 6 V AC/DC           | czerwony  | rezystancyjna | 105415     | Ex9IL 1R r 6V AC/DC  | 1/10/600  |
| 6 V AC/DC           | żółty     | rezystancyjna | 105416     | Ex9IL 1R y 6V AC/DC  | 1/10/600  |
| 6 V AC/DC           | niebieski | rezystancyjna | 105417     | Ex9IL 1R b 6V AC/DC  | 1/10/600  |
| 12 V AC/DC          | biały     | rezystancyjna | 105418     | Ex9IL 1R w 12V AC/DC | 1/10/600  |
| 12 V AC/DC          | zielony   | rezystancyjna | 105419     | Ex9IL 1R g 12V AC/DC | 1/10/600  |
| 12 V AC/DC          | czerwony  | rezystancyjna | 105420     | Ex9IL 1R r 12V AC/DC | 1/10/600  |
| 12 V AC/DC          | żółty     | rezystancyjna | 105421     | Ex9IL 1R y 12V AC/DC | 1/10/600  |
| 12 V AC/DC          | niebieski | rezystancyjna | 105422     | Ex9IL 1R b 12V AC/DC | 1/10/600  |
| 24 V AC/DC          | biały     | rezystancyjna | 105423     | Ex9IL 1R w 24V AC/DC | 1/10/600  |
| 24 V AC/DC          | zielony   | rezystancyjna | 105424     | Ex9IL 1R g 24V AC/DC | 1/10/600  |
| 24 V AC/DC          | czerwony  | rezystancyjna | 105425     | Ex9IL 1R r 24V AC/DC | 1/10/600  |
| 24 V AC/DC          | żółty     | rezystancyjna | 105426     | Ex9IL 1R y 24V AC/DC | 1/10/600  |
| 24 V AC/DC          | niebieski | rezystancyjna | 105427     | Ex9IL 1R b 24V AC/DC | 1/10/600  |
| 36 V AC/DC          | biały     | rezystancyjna | 105428     | Ex9IL 1R w 36V AC/DC | 1/10/600  |
| 36 V AC/DC          | zielony   | rezystancyjna | 105429     | Ex9IL 1R g 36V AC/DC | 1/10/600  |
| 36 V AC/DC          | czerwony  | rezystancyjna | 105430     | Ex9IL 1R r 36V AC/DC | 1/10/600  |
| 36 V AC/DC          | żółty     | rezystancyjna | 105431     | Ex9IL 1R y 36V AC/DC | 1/10/600  |
| 36 V AC/DC          | niebieski | rezystancyjna | 105432     | Ex9IL 1R b 36V AC/DC | 1/10/600  |
| 48 V AC/DC          | biały     | rezystancyjna | 105433     | Ex9IL 1R w 48V AC/DC | 1/10/600  |
| 48 V AC/DC          | zielony   | rezystancyjna | 105434     | Ex9IL 1R g 48V AC/DC | 1/10/600  |
| 48 V AC/DC          | czerwony  | rezystancyjna | 105435     | Ex9IL 1R r 48V AC/DC | 1/10/600  |
| 48 V AC/DC          | żółty     | rezystancyjna | 105436     | Ex9IL 1R y 48V AC/DC | 1/10/600  |
| 48 V AC/DC          | niebieski | rezystancyjna | 105437     | Ex9IL 1R b 48V AC/DC | 1/10/600  |
| 110 V AC            | biały     | pojemnościowa | 105438     | Ex9IL 1C w 110V AC   | 1/10/600  |
| 110 V AC            | zielony   | pojemnościowa | 105439     | Ex9IL 1C g 110V AC   | 1/10/600  |
| 110 V AC            | czerwony  | pojemnościowa | 105440     | Ex9IL 1C r 110V AC   | 1/10/600  |
| 110 V AC            | żółty     | pojemnościowa | 105441     | Ex9IL 1C y 110V AC   | 1/10/600  |
| 110 V AC            | niebieski | pojemnościowa | 105442     | Ex9IL 1C b 110V AC   | 1/10/600  |
| 230 V AC            | biały     | pojemnościowa | 105443     | Ex9IL 1C w 230V AC   | 1/10/600  |
| 230 V AC            | zielony   | pojemnościowa | 105444     | Ex9IL 1C g 230V AC   | 1/10/600  |
| 230 V AC            | czerwony  | pojemnościowa | 105445     | Ex9IL 1C r 230V AC   | 1/10/600  |
| 230 V AC            | żółty     | pojemnościowa | 105446     | Ex9IL 1C y 230V AC   | 1/10/600  |
| 230 V AC            | niebieski | pojemnościowa | 105447     | Ex9IL 1C b 230V AC   | 1/10/600  |
| 400 V AC            | biały     | pojemnościowa | 105448     | Ex9IL 1C w 400V AC   | 1/10/600  |
| 400 V AC            | zielony   | pojemnościowa | 105449     | Ex9IL 1C g 400V AC   | 1/10/600  |
| 400 V AC            | czerwony  | pojemnościowa | 105450     | Ex9IL 1C r 400V AC   | 1/10/600  |
| 400 V AC            | żółty     | pojemnościowa | 105451     | Ex9IL 1C y 400V AC   | 1/10/600  |
| 400 V AC            | niebieski | pojemnościowa | 105452     | Ex9IL 1C b 400V AC   | 1/10/600  |

# Pulpitowe lampki sygnalizacyjne Ex9iL

## Owalny typ klosza

- Zakres dostawy: kompletne urządzenie składające się z korpusu, bloku wewnętrznego LED, klosza



| Napięcie znamionowe | Kolor     | Technologia   | Nr atykułu | Typ                  | Pakowanie |
|---------------------|-----------|---------------|------------|----------------------|-----------|
| 6 V AC/DC           | biały     | rezystancyjna | 105453     | Ex9iL 2R w 6V AC/DC  | 1/10/600  |
| 6 V AC/DC           | zielony   | rezystancyjna | 105454     | Ex9iL 2R g 6V AC/DC  | 1/10/600  |
| 6 V AC/DC           | czerwony  | rezystancyjna | 105455     | Ex9iL 2R r 6V AC/DC  | 1/10/600  |
| 6 V AC/DC           | żółty     | rezystancyjna | 105456     | Ex9iL 2R y 6V AC/DC  | 1/10/600  |
| 6 V AC/DC           | niebieski | rezystancyjna | 105457     | Ex9iL 2R b 6V AC/DC  | 1/10/600  |
| 12 V AC/DC          | biały     | rezystancyjna | 105458     | Ex9iL 2R w 12V AC/DC | 1/10/600  |
| 12 V AC/DC          | zielony   | rezystancyjna | 105459     | Ex9iL 2R g 12V AC/DC | 1/10/600  |
| 12 V AC/DC          | czerwony  | rezystancyjna | 105460     | Ex9iL 2R r 12V AC/DC | 1/10/600  |
| 12 V AC/DC          | żółty     | rezystancyjna | 105461     | Ex9iL 2R y 12V AC/DC | 1/10/600  |
| 12 V AC/DC          | niebieski | rezystancyjna | 105462     | Ex9iL 2R b 12V AC/DC | 1/10/600  |
| 24 V AC/DC          | biały     | rezystancyjna | 105463     | Ex9iL 2R w 24V AC/DC | 1/10/600  |
| 24 V AC/DC          | zielony   | rezystancyjna | 105464     | Ex9iL 2R g 24V AC/DC | 1/10/600  |
| 24 V AC/DC          | czerwony  | rezystancyjna | 105465     | Ex9iL 2R r 24V AC/DC | 1/10/600  |
| 24 V AC/DC          | żółty     | rezystancyjna | 105466     | Ex9iL 2R y 24V AC/DC | 1/10/600  |
| 24 V AC/DC          | niebieski | rezystancyjna | 105467     | Ex9iL 2R b 24V AC/DC | 1/10/600  |
| 36 V AC/DC          | biały     | rezystancyjna | 105468     | Ex9iL 2R w 36V AC/DC | 1/10/600  |
| 36 V AC/DC          | zielony   | rezystancyjna | 105469     | Ex9iL 2R g 36V AC/DC | 1/10/600  |
| 36 V AC/DC          | czerwony  | rezystancyjna | 105470     | Ex9iL 2R r 36V AC/DC | 1/10/600  |
| 36 V AC/DC          | żółty     | rezystancyjna | 105471     | Ex9iL 2R y 36V AC/DC | 1/10/600  |
| 36 V AC/DC          | niebieski | rezystancyjna | 105472     | Ex9iL 2R b 36V AC/DC | 1/10/600  |
| 48 V AC/DC          | biały     | rezystancyjna | 105473     | Ex9iL 2R w 48V AC/DC | 1/10/600  |
| 48 V AC/DC          | zielony   | rezystancyjna | 105474     | Ex9iL 2R g 48V AC/DC | 1/10/600  |
| 48 V AC/DC          | czerwony  | rezystancyjna | 105475     | Ex9iL 2R r 48V AC/DC | 1/10/600  |
| 48 V AC/DC          | żółty     | rezystancyjna | 105476     | Ex9iL 2R y 48V AC/DC | 1/10/600  |
| 48 V AC/DC          | niebieski | rezystancyjna | 105477     | Ex9iL 2R b 48V AC/DC | 1/10/600  |
| 110 V AC            | biały     | pojemnościowa | 105478     | Ex9iL 2C w 110V AC   | 1/10/600  |
| 110 V AC            | zielony   | pojemnościowa | 105479     | Ex9iL 2C g 110V AC   | 1/10/600  |
| 110 V AC            | czerwony  | pojemnościowa | 105480     | Ex9iL 2C r 110V AC   | 1/10/600  |
| 110 V AC            | żółty     | pojemnościowa | 105481     | Ex9iL 2C y 110V AC   | 1/10/600  |
| 110 V AC            | niebieski | pojemnościowa | 105482     | Ex9iL 2C b 110V AC   | 1/10/600  |
| 230 V AC            | biały     | pojemnościowa | 105483     | Ex9iL 2C w 230V AC   | 1/10/600  |
| 230 V AC            | zielony   | pojemnościowa | 105484     | Ex9iL 2C g 230V AC   | 1/10/600  |
| 230 V AC            | czerwony  | pojemnościowa | 105485     | Ex9iL 2C r 230V AC   | 1/10/600  |
| 230 V AC            | żółty     | pojemnościowa | 105486     | Ex9iL 2C y 230V AC   | 1/10/600  |
| 230 V AC            | niebieski | pojemnościowa | 105487     | Ex9iL 2C b 230V AC   | 1/10/600  |
| 400 V AC            | biały     | pojemnościowa | 105488     | Ex9iL 2C w 400V AC   | 1/10/600  |
| 400 V AC            | zielony   | pojemnościowa | 105489     | Ex9iL 2C g 400V AC   | 1/10/600  |
| 400 V AC            | czerwony  | pojemnościowa | 105490     | Ex9iL 2C r 400V AC   | 1/10/600  |
| 400 V AC            | żółty     | pojemnościowa | 105491     | Ex9iL 2C y 400V AC   | 1/10/600  |
| 400 V AC            | niebieski | pojemnościowa | 105492     | Ex9iL 2C b 400V AC   | 1/10/600  |

# Pulpitowe lampki sygnalizacyjne Ex9IL

## Zapasyowy klosz do Ex9IL, kształt trapezoidalny



| Kolor     | Nr artykułu | Typ       | Pakowanie |
|-----------|-------------|-----------|-----------|
| biały     | 105403      | Ex9IL 1 w | 1/20/1200 |
| zielony   | 105404      | Ex9IL 1 g | 1/20/1200 |
| czerwony  | 105405      | Ex9IL 1 r | 1/20/1200 |
| żółty     | 105406      | Ex9IL 1 y | 1/20/1200 |
| niebieski | 105407      | Ex9IL 1 b | 1/20/1200 |

## Zapasyowy klosz do Ex9IL, kształt owalny



| Kolor     | Nr artykułu | Typ       | Pakowanie |
|-----------|-------------|-----------|-----------|
| biały     | 105408      | Ex9IL 2 w | 1/20/1200 |
| zielony   | 105409      | Ex9IL 2 g | 1/20/1200 |
| czerwony  | 105410      | Ex9IL 2 r | 1/20/1200 |
| żółty     | 105411      | Ex9IL 2 y | 1/20/1200 |
| niebieski | 105412      | Ex9IL 2 b | 1/20/1200 |

## Tabliczki funkcyjne

- Różne wersje tabliczek
- Uchwyt i tabliczki należy zamawiać oddzielnie
- Srebrne naklejki z tworzywa sztucznego
- Samoprzylepne – mogą być naklejane do uchwytu lub umieszczone pod spodem z przezroczystą pokrywą
- Standardowy kolor druku i etykiet określonych przez klienta: czarny
- Warianty tabliczek definiowane przez klientów (minimum zamówienia to 7 sztuk lub wielokrotność, druk może być różny dla każdej sztuki)



| Opis                | Nr artykułu | Typ        | Pakowanie |
|---------------------|-------------|------------|-----------|
| Uchwyt na tabliczki | 106776      | Ex9P1 S SH | 1         |

| Druk na tabliczce          | Nr artykułu | Typ            | Pakowanie |
|----------------------------|-------------|----------------|-----------|
| Pusta tabliczka (25x11 mm) | 106777      | Ex9P1 S S0     | 10        |
| OFF - ON                   | 106778      | Ex9P1 S S1     | 10        |
| 0 - I                      | 106779      | Ex9P1 S S2     | 10        |
| I - 0 - II                 | 106780      | Ex9P1 S S3     | 10        |
| STOP - START               | 106781      | Ex9P1 S S4     | 10        |
| 0 - 1                      | 106782      | Ex9P1 S S5     | 10        |
| 1 - 0 - 2                  | 106783      | Ex9P1 S S6     | 10        |
| STOP                       | 106784      | Ex9P1 S S7     | 10        |
| START                      | 106785      | Ex9P1 S S8     | 10        |
| ON                         | 106786      | Ex9P1 S S9     | 10        |
| OFF                        | 106787      | Ex9P1 S S10    | 10        |
| RUN                        | 106788      | Ex9P1 S S11    | 10        |
| AUTO                       | 106789      | Ex9P1 S S12    | 10        |
| FAULT                      | 106790      | Ex9P1 S S13    | 10        |
| Określony wzór nadruku*    | 107876      | Ex9P1 S S USER | 7         |

\*) Zamówienie zdefiniowanego wzoru przez klienta:

- Pozycję 107876 należy zamówić
- Dołączyć informację o wymaganej treści, która ma znaleźć się na etykietach. Każda naklejka może być inna.
- Minimalna ilość zamówienia to 7 sztuk lub wielokrotność
- W przypadku druku symbolu graficznego, należy dostarczyć wzór (plik w formatach pdf, ai, jpg, png, itp.)
- Pozycja naklejki (standardowa pozioma lub pionowa)
- Maksymalny obszar wydruku 10 x 24 mm (wys. x szer.)

# Dane techniczne Ex9IL

## Pulpitowe lampki sygnalizacyjne

### Parametry ogólne

|   |
|---|
| Przystosowane do sygnalizowania stanu obwodu w instalacjach przemysłowych, systemach ochrony i innych |
| Trapezoidalny lub owalny typ klosza   |
| Wysokość 51 lub 53 mm (w zależności od typu)  |
| Technologia LED   |

### Parametry elektryczne

|  |   |
|--|---|
| Wykonanie zgodne z                                 | IEC / EN 60947-5-1  |
| Napięcie znamionowe łączeniowe $U_e$               | 6, 12, 24, 36, 48 V AC/DC (typ rezystancyjny)<br>110, 230, 400 V AC (typ pojemnościowy) |
| Prąd znamionowy $I_e$                              | ≤ 20 mA   |
| Częstotliwość                                      | 50/60 Hz  |
| Napięcie znamionowe udarowe wytrzymywane $U_{imp}$ | 2.5 kV  |
| Napięcie izolacji $U_i$                            | 400 V   |
| Trwałość elektryczna                               | ≥ 30 000 godzin   |
| Pobór mocy   | < 1 W   |
| Luminancja diody                                   | ≥ 60 cd/m <sup>2</sup>  |

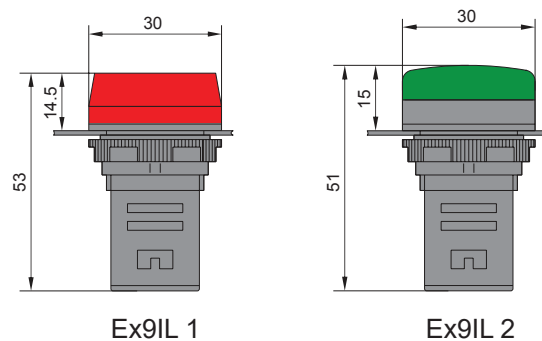
### Parametry mechaniczne

|                                    |  |
|------------------------------------|--|
| Montaż                             | na standardowym panelu z wycięciem 22 mm |
| Pozycja montażu                    | dowolna                                  |
| Stopień ochrony                    | IP65 (IP20 zaciski)                      |
| Zaciski                            | windowne                                 |
| Przekrój zacisków przyłączeniowych | 0.5 — 2.5 mm <sup>2</sup>                |
| Moment dociskowy zacisków          | 0.8 Nm                                   |
| Temperatura otoczenia              | -5 — +40 °C                              |
| Wysokość bezwzględna               | ≤ 2000 m                                 |
| Odporność klimatyczna              | ≤ 90 % przy 20°C                         |
| Stopień zanieczyszczenia           | 3  |
| Klasa instalacji                   | II                                       |
| Kategoria przepięciowa             | III                                      |
| Wskaźnik CTI                       | 175 V                                    |

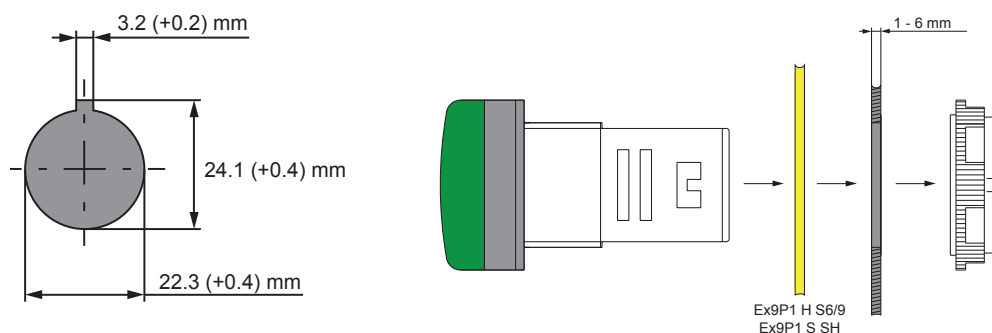
# Dane techniczne Ex9IL

## Pulpitowe lampki sygnalizacyjne

### Wymiary



### Montaż



### Schemat



### Wymiary (uchwyt na tabliczki)

