

# Analogowe zegary sterownicze Ex9TAM2

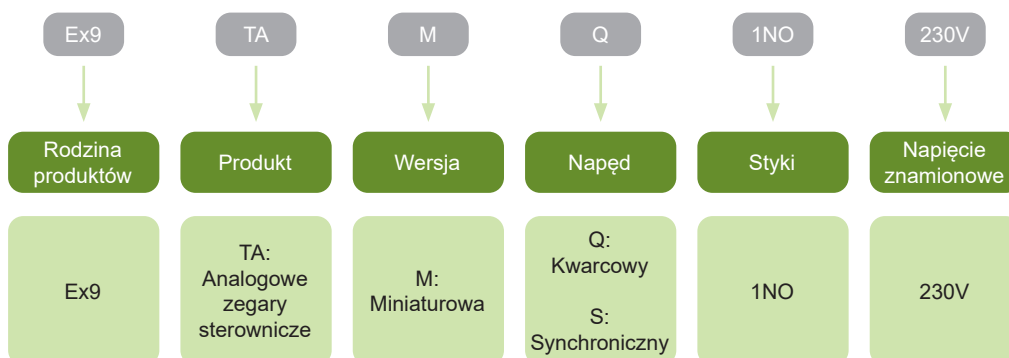


- Analogowe zegary sterownicze
- Napięcie znamionowe  $U_n$  230 V AC
- Napęd synchroniczny lub kwarcowy
- Program dobowy wyłącznika czasowego
- Najkrótszy czas przełączeń 15 min.
- 1 moduł szerokości

Analogowe zegary sterownicze Ex9TAM2 przeznaczone są do aplikacji mieszkaniowych i przemysłowych. Znajdują zastosowanie wszędzie tam, gdzie wymagana jest oszczędność energii i przełączanie obwodów w regularnych cyklach dobowych. Najkrótszy czas przełączeń wynosi 15 min.

Zegary sterownicze oferowane są w wersji 1 – modułowej z napędem kwarcowym lub synchronicznym.

## Klucz doboru



## Certyfikaty



# Analogowe zegary sterownicze Ex9TA

## Analogowe zegary sterownicze – wersja miniaturowa

- Napęd synchroniczny lub kwarcowy
- Program dobowy
- Najkrótszy czas przełączeń 15 min.
- Szerokość 1 modułu



Ilość kanałów	Styki	Napęd	Nr artykułu	Typ	Pakowanie
1	1NO	Synchroniczny	111721	Ex9TAMS2 1NO 230V	1/10/60
1	1NO	Kwarcowy	111722	Ex9TAMQ2 1NO 230V	1/10/60

# Dane techniczne Ex9TAM2

## Analogowe zegary sterownicze

### General parameters

Wersja miniaturowa (szer. 1 moduł)
Napęd synchroniczny lub kwarcowy

### Parametry elektryczne

	Ex9TAMS2	Ex9TAMQ2
Wykonanie zgodne z	EN 60730-1, EN 60730-2-7	
Napięcie znamionowe $U_e$	230 V AC	
Częstotliwość	45 — 60 Hz	
Prąd znamionowy $I_e$		
AC-1, $\cos \varphi$ 1	16 A	
AC-3, $\cos \varphi$ 0.6	4 A	
Ilość kanałów	1	
Styk	1 NO	
Obciążalność (lampy żarowe)	3500 W	
Napięcie znamionowe izolacji $U_i$	250 V AC	
Straty mocy	2.5 VA / 0,25W	
Napęd	synchroniczny	kwarcowy
Dokładność	+/- 3 sec/day	
Rezerwa zasilania	-	100 h
Czas ładowania wewn. baterii	-	100 h
Program	dobowy	
Najkrótszy czas przełączeń	15 min.	
Programowanie	co 30 min. (15 min. ON + 15 min. OFF)	
Stopień zanieczyszczenia	2	
Sterowanie ręczne	⊕=Auto	I = fix ON

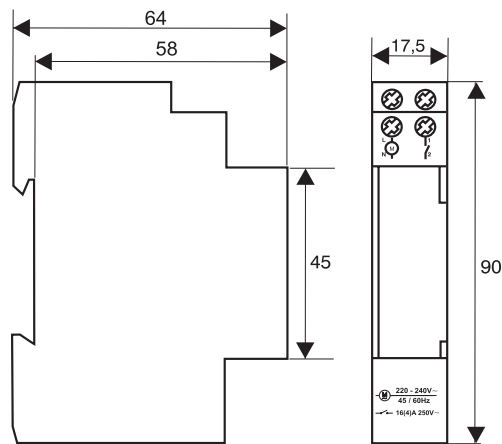
### Parametry mechaniczne

Szerokość	17.5 mm
Wysokość	90 mm
Wysokość czoła	45 mm
Montaż	Na szynie standardowej TH-35 mm
Stopień ochrony	IP20
Zaciski	śrubowe
Przekrój zacisków przyłączeniowych	1,5 — 4 mm <sup>2</sup>
Moment dociskowy śrub zaciskowych	0.8 Nm
Temperatura otoczenia	-10°C — +50°C
Klasa instalacji	II
Plombowanie	tak
Waga	0.075 kg

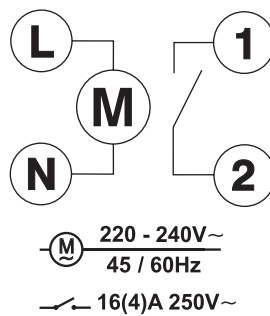
# Dane techniczne Ex9TA

## Analogowe zegary sterownicze

### Wymiary



### Schematy



### Programowanie

