

Rozłączniki izolacyjne Ex9I40



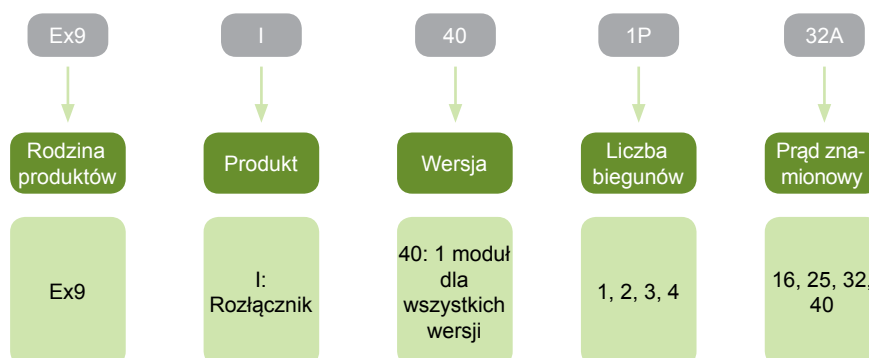
- Modułowe rozłączniki izolacyjne
- Prąd znamionowy do 40 A
- Szerokość 1 modułu, maksymalnie do 4 biegunów
- Napięcie znamionowe łączeniowe U_n 230/400 V AC
- Prąd znamionowy krótkotrwały wytrzymywany $I_{cw} = 12 \times I_n$, 1 s
- Zgodność z normą IEC/EN 60947-3
- Wbudowany mechanizm blokady w pozycji OFF
- Wersje od 1 do 4 biegunów

Seria rozłączników izolacyjnych Ex9I40 przeznaczona jest dla szerokiej gamy aplikacji zwłaszcza jako rozłączniki główne. Aparaty testowane są zgodnie z normą IEC/EN 60947-3 i spełniają wymagania funkcji izolacyjnej.

Kategoria użytkowania AC-22A zapewnia możliwość rozłączania różnych obciążeń rezystancyjnych i indukcyjnych z małymi przeciążeniami, $\cos \varphi = 0.65$. Podkategoria A umożliwia częste manewrowanie.

Seria rozłączników izolacyjnych Ex9I40 produkowana jest w konstrukcji 1 modułowej maksymalnie do 4 biegunów, dzięki temu oszczędzamy miejsce w rozdzielnicach.

Klucz doboru



Certyfikaty



Rozłączniki izolacyjne Ex9I40

1-biegunowy



Prąd znamionowy	Liczba biegunów	Szerokość	Nr artykułu	Typ	Pakowanie
16 A	1	1 moduł	102296	Ex9I40 1P 16A	1/12/144
25 A	1	1 moduł	102297	Ex9I40 1P 25A	1/12/144
32 A	1	1 moduł	101387	Ex9I40 1P 32A	1/12/144
40 A	1	1 moduł	101388	Ex9I40 1P 40A	1/12/144

2-biegunowy



Prąd znamionowy	Liczba biegunów	Szerokość	Nr artykułu	Typ	Pakowanie
16 A	2	1 moduł	102298	Ex9I40 2P 16A	1/12/144
25 A	2	1 moduł	102299	Ex9I40 2P 25A	1/12/144
32 A	2	1 moduł	101389	Ex9I40 2P 32A	1/12/144
40 A	2	1 moduł	101390	Ex9I40 2P 40A	1/12/144

3-biegunowy



Prąd znamionowy	Liczba biegunów	Szerokość	Nr artykułu	Typ	Pakowanie
16 A	3	1 moduł	102300	Ex9I40 3P 16A	1/12/144
25 A	3	1 moduł	102301	Ex9I40 3P 25A	1/12/144
32 A	3	1 moduł	101391	Ex9I40 3P 32A	1/12/144
40 A	3	1 moduł	101392	Ex9I40 3P 40A	1/12/144

4-biegunowy



Prąd znamionowy	Liczba biegunów	Szerokość	Nr artykułu	Typ	Pakowanie
16 A	4	1 moduł	102302	Ex9I40 4P 16A	1/12/144
25 A	4	1 moduł	102303	Ex9I40 4P 25A	1/12/144
32 A	4	1 moduł	101393	Ex9I40 4P 32A	1/12/144
40 A	4	1 moduł	101394	Ex9I40 4P 40A	1/12/144

Dane techniczne Ex9I40

Rozłączniki izolacyjne do 40 A

Parametry ogólne

Modułowa konstrukcja
Rozłączniki główne izolacyjne
Wbudowany mechanizm blokady w pozycji OFF

Parametry elektryczne

Wykonanie zgodne	IEC/EN 60947-3
Napięcie znamionowe łączeniowe U_e	230/400 V AC
Częstotliwość	50/60 Hz
Prąd znamionowy I_e AC-22A 230/400 V AC	16, 25, 32, 40 A
Liczba biegunów	1, 2, 3, 4
Kategoria użytkowania	AC-22A
Napięcie znamionowe izolacji U_i	500 V
Napięcie znamionowe udarowe wytrzymywane U_{imp}	6 kV
Prąd znamionowy krótkotrwały wytrzymywany I_{cw} , 1 s	$12 \times I_e$
Prąd znamionowy załączalny zwarciov I_{cm} (wartość szczytowa)	$20 \times I_e$ (0.1 s)
Max. dobezpieczenie bezpiecznikiem	50 A gG
Trwałość mechaniczna	20 000 łączy
Trwałość elektryczna	4 000 łączy

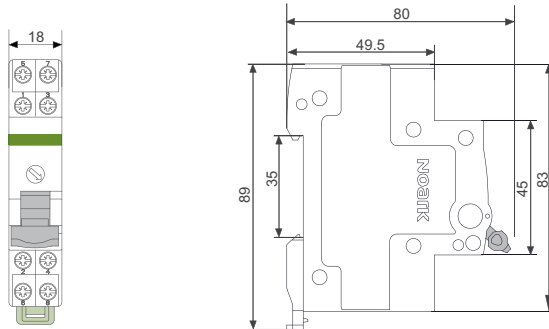
Parametry mechaniczne

Szerokość	18 mm dla wszystkich wersji
Wysokość	83 mm (89 mm z uchwytem na listwę)
Wielkość mechaniczna	45 mm
Montaż	Na szynie standardowej TS 35 mm
Stopień ochrony	IP40, Zaciski IP20
Zaciski	windowe
Przekrój zacisków przyłączeniowych	1 — 10 mm ²
Moment dociskowy śrub zaciskowych	1 — 1,5 Nm
Temperatura otoczenia	-30 — +70 °C
Wysokość bezwzględna	≤ 2000 m
Odporność klimatyczna	≤ 95 %
Odporność na wilgoć i ciepło	klasa 2
Stopień zanieczyszczenia	2
Klasa instalacji	III
Waga	0.06 kg

Dane techniczne Ex9I40

Rozłączniki izolacyjne do 40 A

Wymiary



Schematy

